

# ПАСПОРТ КОНТРОЛЛЕР СЕРИЯ CRA120 производство «ESBE», Швеция.

## НАЗНАЧЕНИЕ

Серия ESBE CRA120 включает приводы и контроллеры, предназначенные для использования со смесительными или отводными клапанами. Установка температуры выполняется с помощью простого в использовании дисплея.

## МОНТАЖ

Питание обеспечивается адаптером 230 В переменного тока (поставляется вместе с трансформатором и кабелем) или 24 В переменного тока (только с кабелем). Блок контроллера с дисплеем включается в комплект поставки для облегчения монтажа на стене и подходит для таких областей применения, где клапан и привод находятся в труднодоступной позиции. В комплект поставки входит кабель длиной 1.5 м для подсоединения к приводу. В комплект поставки входит датчик подающего трубопровода с кабелем 1.5 м. Датчик должен быть изолирован от воздействия температуры окружающей среды. Изделия серии CRA120 рекомендуется устанавливать на клапаны ESBE серии F.

### ПРИСОЕДИНИТЕЛЬНЫЕ КОМПЛЕКТЫ

Необходимые переходники для облегчения монтажа на ротационный смесительный клапан ESBE поставляются с каждым приводом. При необходимости могут быть заказаны отдельные переходники, как указано ниже.

Арт. номер

1605 33 00 \_\_\_\_\_ Клапаны ESBE серии VRG, VRB

1605 13 00 \_\_\_\_\_ Клапаны ESBE серий MG, G, F, BIV, T, TM, H, HG

### ТЕХНИЧЕСКИЕ ХАРАКТЕРИСТИКИ

Окружающая температура: \_\_\_\_\_ макс. +55°C

\_\_\_\_\_ мин. -5°C

Диапазон температуры:

Датчик потока в трубопроводе \_\_\_\_\_ +5 до +95°C

Степень защиты - Блок привода: \_\_\_\_\_ IP54

- Блок управления: \_\_\_\_\_ IP54

Класс защиты: \_\_\_\_\_ II

Электропитание: \_\_\_\_\_ 24 ± 10% В перем. тока, 50/60 Гц

\_\_\_\_\_ 230 ± 10% В перем. тока, 50 Гц

Потребление энергии - 24 В перем. тока: \_\_\_\_\_ 3 ВА

- 230 В перем. тока: \_\_\_\_\_ 10 ВА

Крутящий момент: \_\_\_\_\_ 15 Нм

Время закрытия при макс. скорости: \_\_\_\_\_ 120 с

Масса: \_\_\_\_\_ 0.9 г

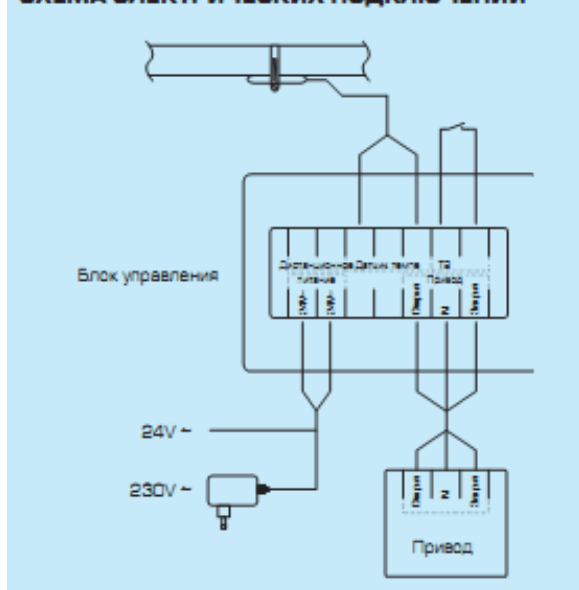
CE LVD 2006/95/EC  
EMC 2004/108/EC  
RoHS 2002/95/EC

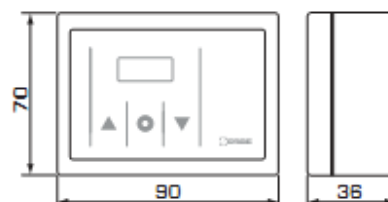
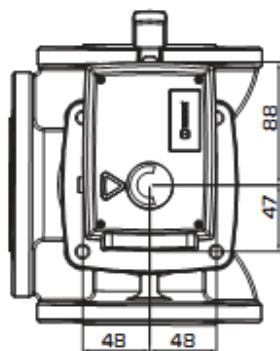
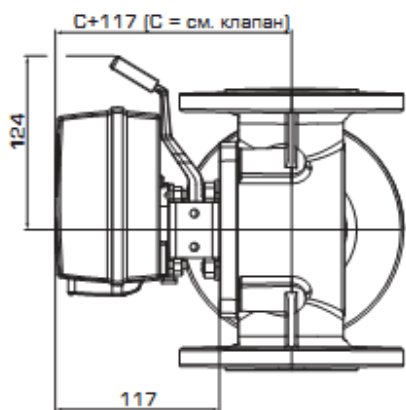
### ОБОРУДОВАНИЕ ПО ДОПОЛНИТЕЛЬНОМУ ЗАКАЗУ

Датчик подающего трубопровода, кабель 5 м

\_\_\_\_\_ Арт. номер 1705 31 00

### СХЕМА ЭЛЕКТРИЧЕСКИХ ПОДКЛЮЧЕНИЙ





Установочные размеры для приводов серии CRA120 со смешивательными клапанами ESBE серий MG, G, F, T/TM, H/HG и BV

Установочные размеры для блока управления

**СЕРИЯ CRA120**

Арт. номер	Наименование	Напряжение [В перем. тока]	Темп. диапазон	Крутящий момент [Нм]	Примечание
1274 21 00	CRA121	230	5-95°C	15	
1274 22 00	CRA122	24			

**3. ГАРАНТИЙНЫЕ ОБЯЗАТЕЛЬСТВА.**

**3.1** Гарантийный срок эксплуатации - 1 год со дня продажи.

**3.2** Гарантия распространяется на все дефекты, возникшие по вине завода-изготовителя.

**3.3** Гарантия не распространяется на дефекты, возникшие по вине потребителя в результате нарушения правил установки и эксплуатации, а также при наличии механических повреждений.

В случае предъявления претензий к качеству продукции, покупатель должен предъявить следующие документы:

А. Заявление общего характера с указанием адреса, даты и места приобретения, краткого описания неисправности.

Б. Накладную и квитанцию, подтверждающую покупку.

**ГАРАНТИЙНЫЙ ТАЛОН**

Марка привода	Кол-во

**Продавец** \_\_\_\_\_

**Дата продажи** \_\_\_\_\_

**Печать магазина**